

Зміст

Розділ	Сторінка
Загальний опис	4
Пояснення щодо роботи ФВУ	5
Інструкція з безпеки	6
Частини системи	7
Інструкція з експлуатації	9
Рекомендації щодо перевірки герметичності	13
Догляд за фільтрами	14
Обмежена гарантія	16
Гарантійний талон	19
Записи про монтаж та перевірки	20

MAGEN 360-S2 сучасна та проста у використанні фільтровентиляційна установка (далі – ФВУ, установка, система). Для того, щоб спростити її використання в екстрених ситуаціях, ми рекомендуємо уважно прочитати ці інструкції та рекомендації у звичайний час.

- ✓ Перед використанням уважно прочитайте інструкцію.
- ✓ Необхідно дотримуватись рекомендацій та правил в інструкції та використовувати ФВУ відповідно до правил.
- ✓ За рекомендацією інституту стандартів Ізраїлю, рекомендується щорічно проводити перевірку ФВУ і герметичності сховища.
- ✓ Інформація щодо загроз, рекомендації в екстреній ситуації та режими використання ФВУ будуть надані компетентними місцевими органами.
- ✓ При загрозі зараження повітря РХБ речовинами і тільки при команді від компетентних місцевих органів можна відкрити пробки на фільтрі-поглиначі та включити систему в режимі фільтрування. У цьому режимі ФВУ подає у сховище свіже повітря, очищене від пилу, біологічних, хімічних і бойових отруйних речовин.
- ✓ За жодних умов не відкривайте кришку фільтра поглинача.
- ✓ Використання MAGEN 360 дозволяє перебувати в сховищі до 6-ти людей без персональних засобів захисту (протигазів) під час РХБ-атаки.

Пояснення щодо роботи ФВУ

ФВУ оснащена попереднім фільтром для фільтрації частинок пилу та інших частинок, а також фільтром тонкого очищення (HEPA) для фільтрації дрібніших частинок та фільтром з активованим вугіллям для адсорбції хімічних речовин у повітрі.

Після включення установка засмоктує повітря ззовні, очищає його і подає очищене повітря в сховище. Під час роботи установки в приміщенні створюється «надлишковий тиск» (підпор), що викликає рух повітря зі сховища так щоб при негерметичності приміщення заражене повітря не заходило ззовні.

На отворах забору та випуску повітря встановлюються противибухові клапани. На отворі забору повітря встановлюється противибуховий клапан оснащений передфільтром, а на витяжному отворі противибуховий клапан надлишкового тиску, який оснащений індикатором руху повітря.

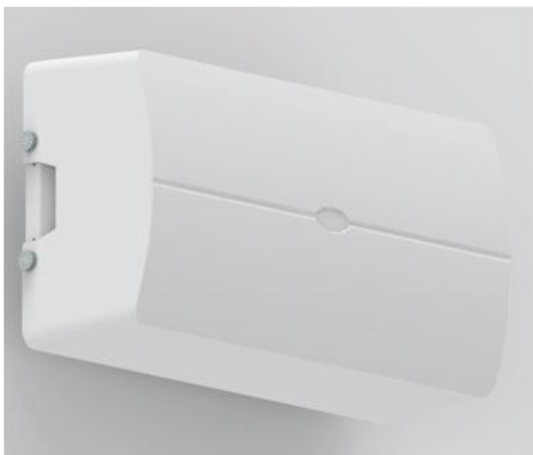
Установка оснащена електровентильатором та ручним пристроєм на випадок перебою в електропостачанні.

Інструкція з безпеки

Для того, щоб запобігти можливим травмам користувача або оточуючих, а також пошкодженню майна або перешкодам нормальній роботі установки, необхідно дотримуватися вказаних нижче правил.

- ✓ Перед включенням установки в розетку необхідно перевірити цілісність шнура та блока живлення.
- ✓ Необхідно використовувати установку лише відповідно до правил, зазначених у цьому буклеті.
- ✓ Переконайтеся, що на деталях ФВУ немає вологи, деформації, пошкоджень чи будь-яких інших явищ.
- ✓ У разі пошкодження кабелю або блоку живлення необхідно викликати сертифікованого електрика для їх заміни.
- ✓ Блок живлення може нагріватися під час роботи і слід уникати дотику з ним.
- ✓ Не підпускайте дітей до установки або її компонентів.
- ✓ Не пхати пальці або будь-які предмети в отвори для повітря або вентилятор.
- ✓ Щоб запобігти можливому ураженню електрострумом або пожежі, переконайтеся, що в будинку підключено заземлення.
- ✓ Не можна накривати отвори для забору та виходу повітря у сховище.
- ✓ Не можна накривати отвори для виходу повітря із вентилятора.
- ✓ У жодному разі не можна розбирати або від'єднувати від стіни установку або її компоненти.
- ✓ Переконайтеся, що є зручний доступ до системи та повітряних отворів.
- ✓ Не закривайте на замок шафу.

Частини системи



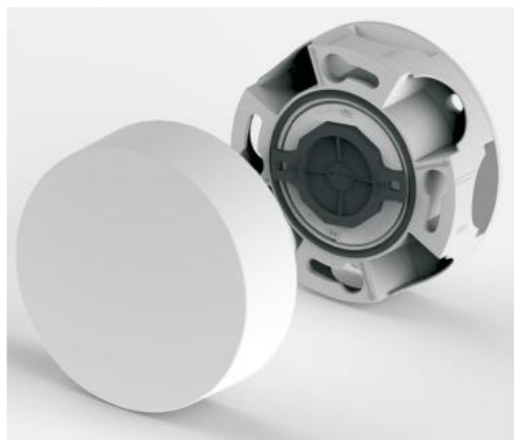
1 Футляр



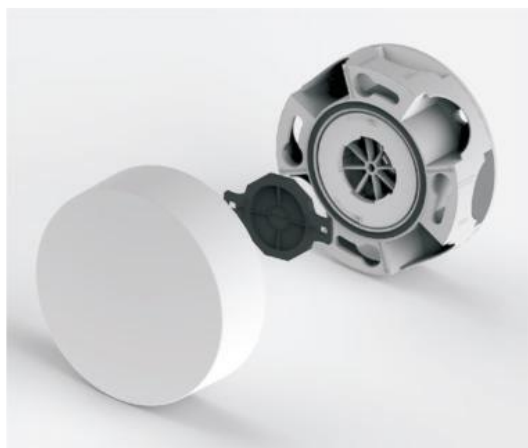
2 Фільтр-поглинач



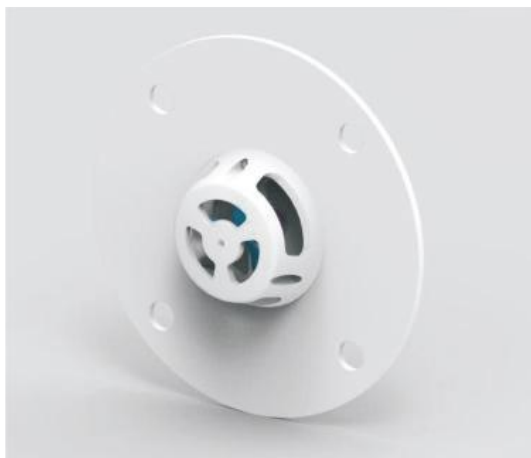
3 Електровентильатор



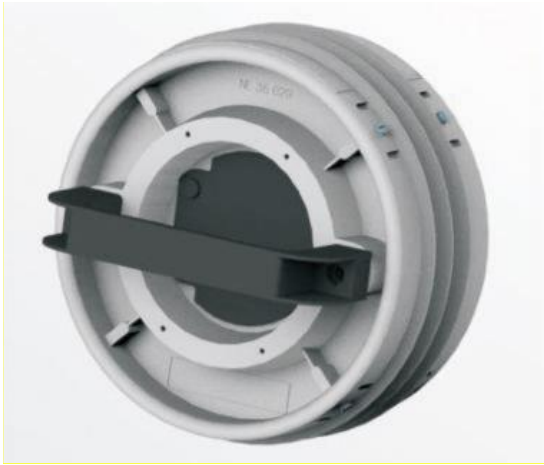
4 Противибуховий клапан із передфільтром – забір повітря



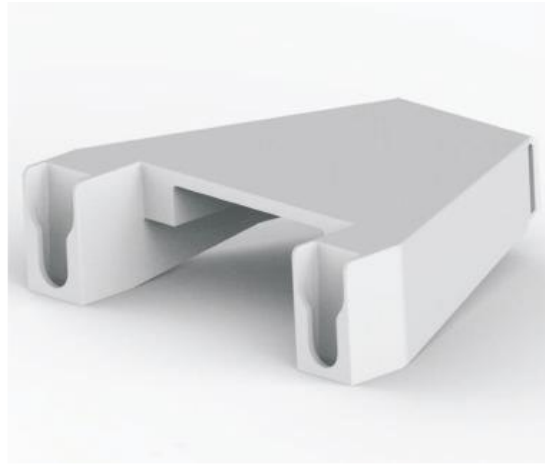
5 Кришка/пробка для клапана забору повітря



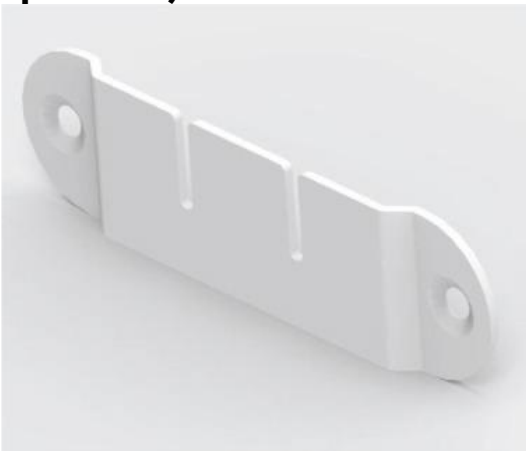
6 Клапан надлишкового тиску – випуск повітря



7 Пристрій для ручного накачування повітря (гармошка)



8 Скоба для пристрою для ручного накачування повітря



9 Кріплення для стіни для ручного накачування повітря



10 Трубка для повітря



11 Блок живлення та кабель

12 Інструкція

Інструкція із застосування

Герметизуйте сховище

1. Закрийте вікна герметичного сховища
2. Зачиніть герметичні двері
3. Закрийте отвори кондиціонера

Використання установки в режимі фільтрування.

Цей режим призначений на випадок загрози РХБ зараження повітря, коли компетентними місцевими органами дана команда зайти у сховище і надіти засоби персонального захисту або включити ФВУ.

А. Відкрити зовнішній футляр ФВУ

1. Зріжте пломбу (якщо її встановлено)



- 2 Натисніть з двох боків коробки та зніміть футляр

- 3 Покладіть футляр на підлогу



Б. Для підключення елементів системи необхідно спочатку їх зняти зі стіни

- 1 Покладіть руку на ручний пристрій (гармошку) і трубку, другою рукою відкрийте липучки які тримають частини системи.
- 2 Витягніть гармошку, скобу для гармошки та трубку і покладіть на підлогу.



Г. Зняття фільтра-поглинач

1. Візьміть двома руками фільтр, поверніть його проти годинникової стрілки 1/8 кола і витягніть його з місця.



2. Визначте отвори для забору та випуску повітря у стіні.

Отвір для забору повітря:

Зазвичай розташований на зовнішній стіні і позначений «противибуховий клапан»

Іноді ФВУ встановлена прямо на отворі забору повітря і затуляє отвір, в цьому випадку після зняття футляру його стане видно.



Отвір випуску повітря:

Зазвичай знаходиться на внутрішній стіні та позначено "КНТ", може бути закритий кришкою.



Д. Установка фільтра-поглинач на повітрязабірний отвір

1. Зніміть кришку/пробку з отвору



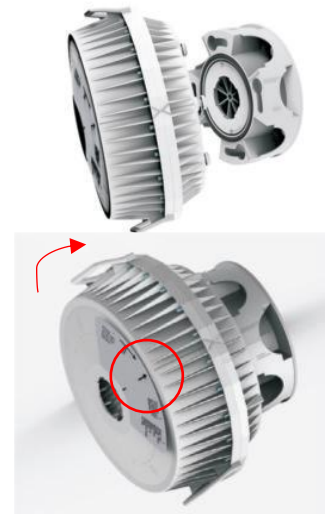
2. Відкрийте пробки з двох сторін фільтра, повернувши їх проти годинникової стрілки.



3. Візьміть фільтр-поглинач двома руками і вставте 4 штири на фільтрі в 4 отвори на стіні.

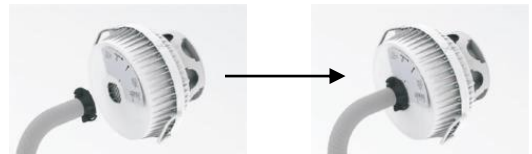
Для зручності на корпусі та на отворі в стіні є стрілки, які направивши одну на іншу, допоможуть направити фільтр.

4. Поверніть фільтр за годинниковою стрілкою на 1/8 кола до упору.

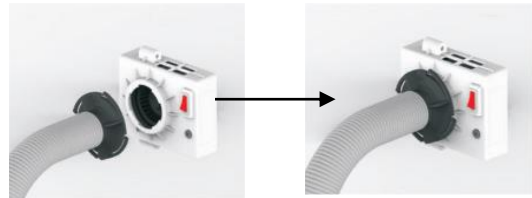


Е. Підключення трубки до фільтра та вентилятора

1. Під'єднайте один бік трубки до отвору на фільтрі і поверніть на 1/8 кола за годинниковою стрілкою до упору.



2. Під'єднайте другий бік трубки до отвору на вентиляторі і поверніть на 1/8 кола за годинниковою стрілкою до упору.



Ж. Підключення електровентилятора

1 Підключіть кабель блоку електроживлення до вентилятора у спеціальний роз'єм, а другий кінець у розетку.

2 Натисніть на чорну кнопку увімкнення вентилятора



Перевірка герметичності сховища

1 Якщо повітря виходить з вентилятора, установка працює

2 Якщо сховище герметичне, повітря виходитиме з отвору повітря в якому закрутиться синій пропелер.

3 Якщо установка подає повітря у сховище, але пропелер не крутиться, то сховище не герметичне.

У цьому випадку необхідно знайти та усунути витік.



Використання установки за відсутності подачі електроенергії

З. Підключення пристрою для ручного накачування повітря

1 Вставте 2 штирі на пристрої у круглі отвори на скобі.



2 Штовхніть пристрій так, щоб зафіксувати штирі



3 Від'єднайте трубку від електровентилятора (провернувши проти годинникової стрілки) і підключіть до гармошки (провернувши за годинниковою стрілкою).



І. Підключення скоби до кріплення на стіні

Вставте тонку частину в нижній частині скоби між стінкою та кріпленням на стіні.

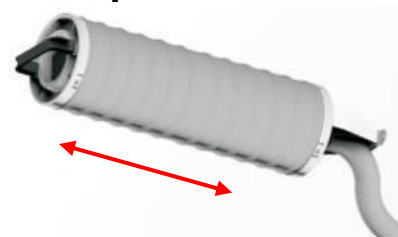


Зверніть увагу!

Кріпити тільки після встановлення трубки на скобу

К. Робота пристрою для ручного накачування повітря

Коли пристрій закріплений на стіні, тримайте рукоятку та почніть накачувати повітря за допомогою витягування та тиску на пристрій при ритмі 50 підходів на хвилину.



Л. Робота установки в режимі вентиляції

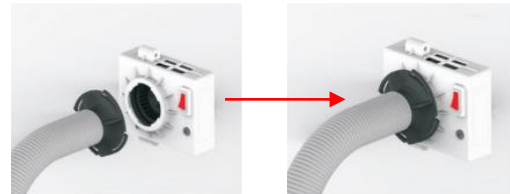
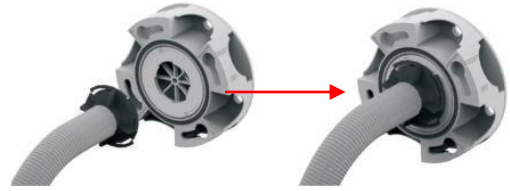
У цьому режимі ФВУ качатиме повітря в сховище очищене тільки передфільтром, без використання фільтра-поглинача.

Цей режим не призначений для використання при РХБ-атаці.

Необхідно виконати всі етапи до етапу Г. (стор. 10)

Підключення електровентилятора до отвору повітрязабору у стіні:

1. Підключіть одну сторону трубки до отвору в стіні, повернувши на 1/8 повороту за годинниковою стрілкою до упору.
2. Підключіть другий бік трубки до вентилятора, повернувши на 1/8 повороту за годинниковою стрілкою до упору.



Підключення електровентилятора

1 Підключіть кабель блоку електроживлення до вентилятора до спеціального роз'єму, а другий кінець у розетку.

2 Натисніть на чорну кнопку увімкнення вентилятора.



Рекомендація щодо перевірки герметичності сховища

Двері: Вимкніть світло у сховищі та залиште світло за дверима. Закрийте та заблокуйте двері. Якщо видно світло в щілину по краях дверей, то двері не герметичні.

Вікно: Візьміть аркуш паперу, закрийте газонепроникне вікно, вставивши аркуш між рамою та вікном. Якщо листок легко можна витягнути, то вікно не герметичне.

Розетки та освітлення: Гофровані рукави мають бути герметизовані силіконом.

Підлога та плитка: Проміжки та щілини між плитками повинні бути заповнені затіркою.

Отвори кондиціонера та системи пожежогасіння: всі отвори мають бути герметизовані.

Догляд за фільтрами

Фільтр-поглинач

Фільтр-поглинач поставляється закупореним для зберігання протягом багатьох років і може бути використаний будь-якої хвилини.

Строго забороняється відкривати пробки фільтра без необхідності та команди від компетентного місцевого органу.

- ✓ Відкриття пробок та вплив на фільтр-поглинач повітря та вологості призведе до зниження його ефективності.
- ✓ У разі використання установки та забруднення фільтра РХБ речовинами його не можна від'єднувати. Необхідно діяти відповідно до протоколу та рекомендацій компетентного органу/ДСНС.
- ✓ Якщо фільтр був підключений, але не було зараження повітря і не вбирав отруйні речовини і ДСНС повідомив, що можна закрити фільтр, необхідно діяти наступним чином:

1 Від'єднайте трубку від вентилятора або ручного пристрою, перевернувши трубку проти годинникової стрілки.

2 Від'єднайте трубку від фільтра, перевернувши трубку проти годинникової стрілки.

Відключення фільтра-поглинача від кріплення на стіні (повітрозабірного отвору)

1 Тримайте фільтр двома руками і поверніть проти годинникової стрілки 1/8 повороту та потягніть на себе.

2 Закрийте обидва отвори повітря на фільтрі пробками, повернувши їх за годинниковою стрілкою 1/8 повороту.

3 Встановіть кришку на повітрозабірний отвір.