

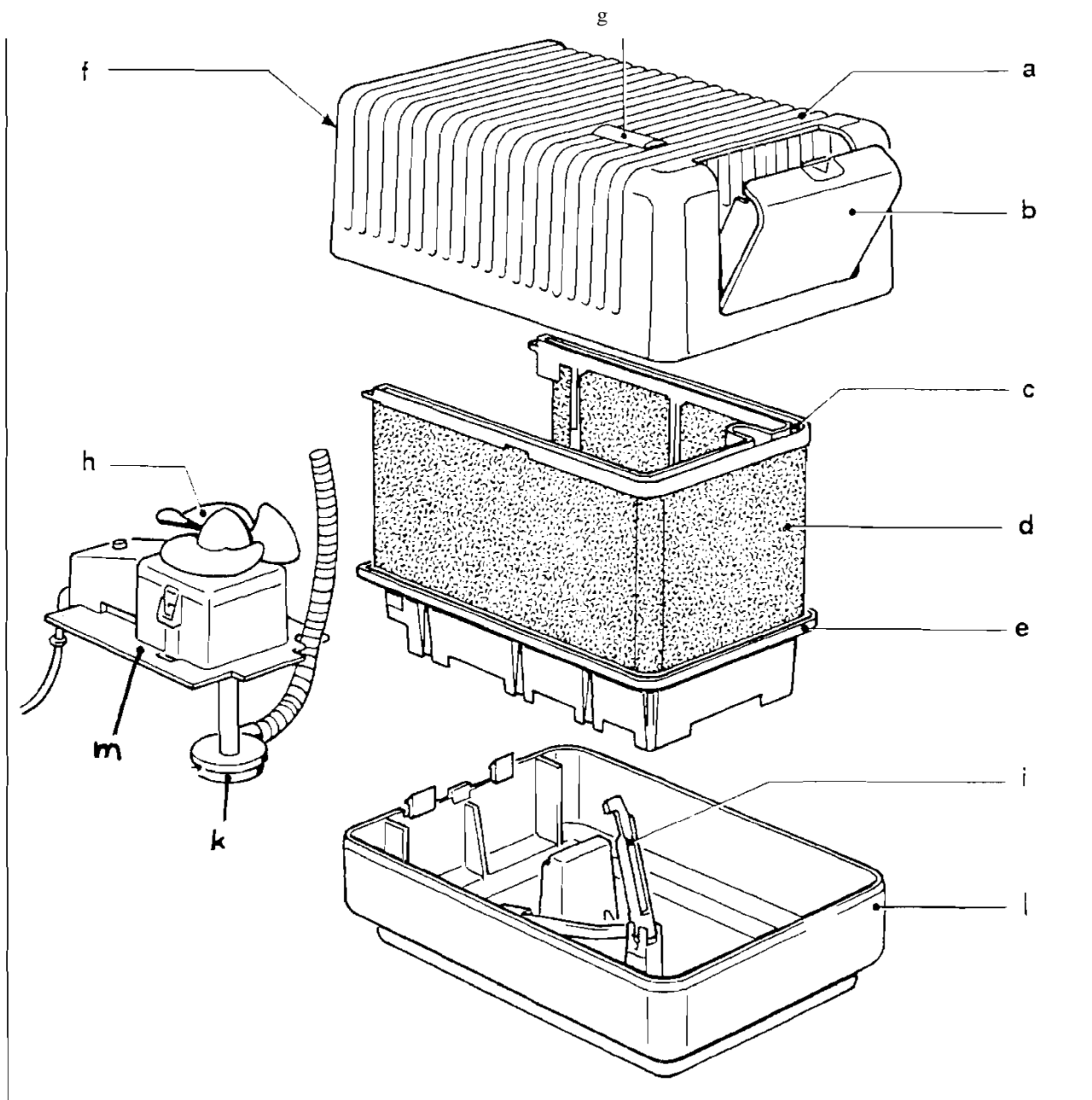
B 125

Руководство по эксплуатации



Напряжение и тип: см. заводскую табличку на нижней части устройства.

Рисунок 1

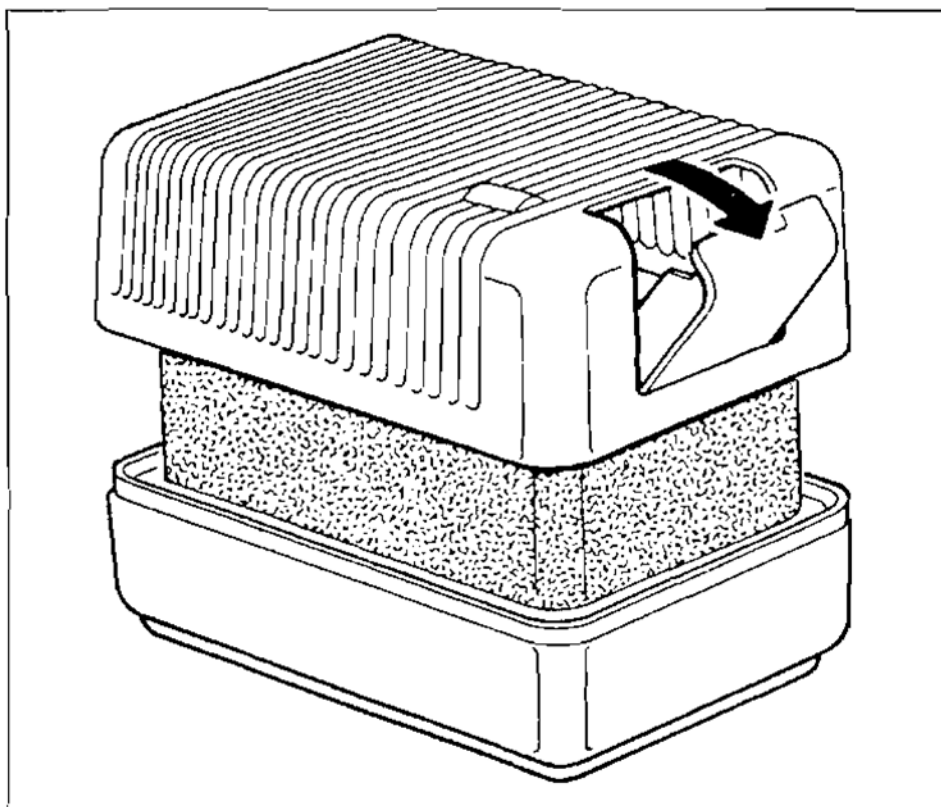


Описание, рисунок 1

a верхняя часть корпуса
b заливное отверстие
c распылитель для воды
d фильтр
e держатель фильтра
f кнопка управления

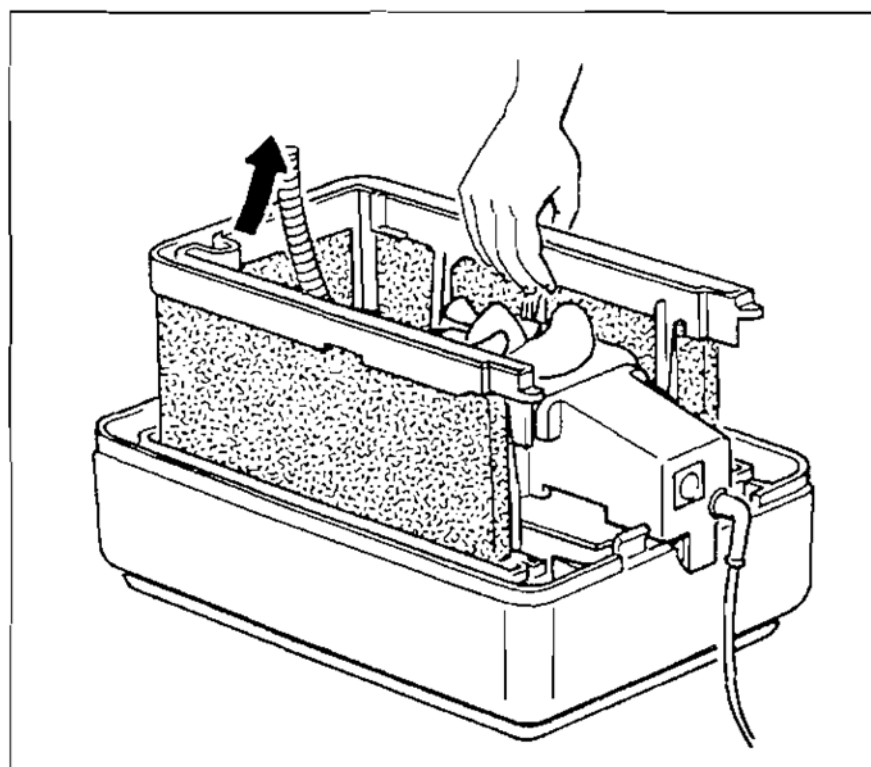
g смотровое окошко
h лопасть вентилятора
i поплавок (индикатор уровня воды)
k насос
l ёмкость для воды
m мотор

Рисунок 2



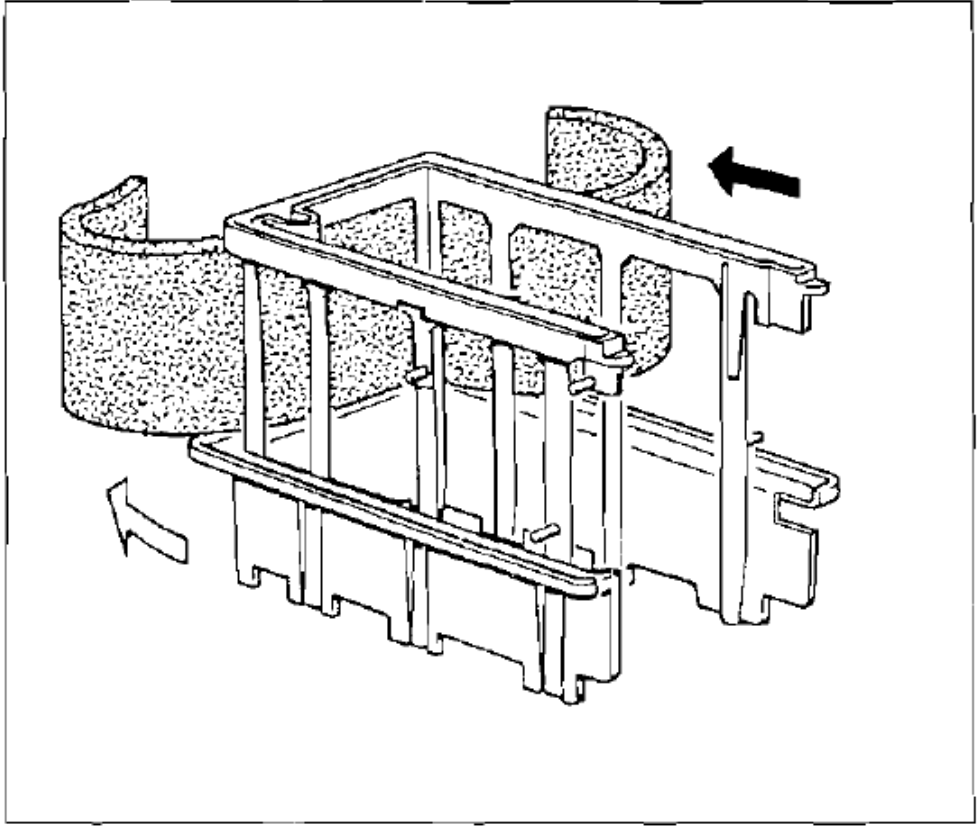
Поднимите крышку, приподнимите верхнюю часть.

Рисунок 3



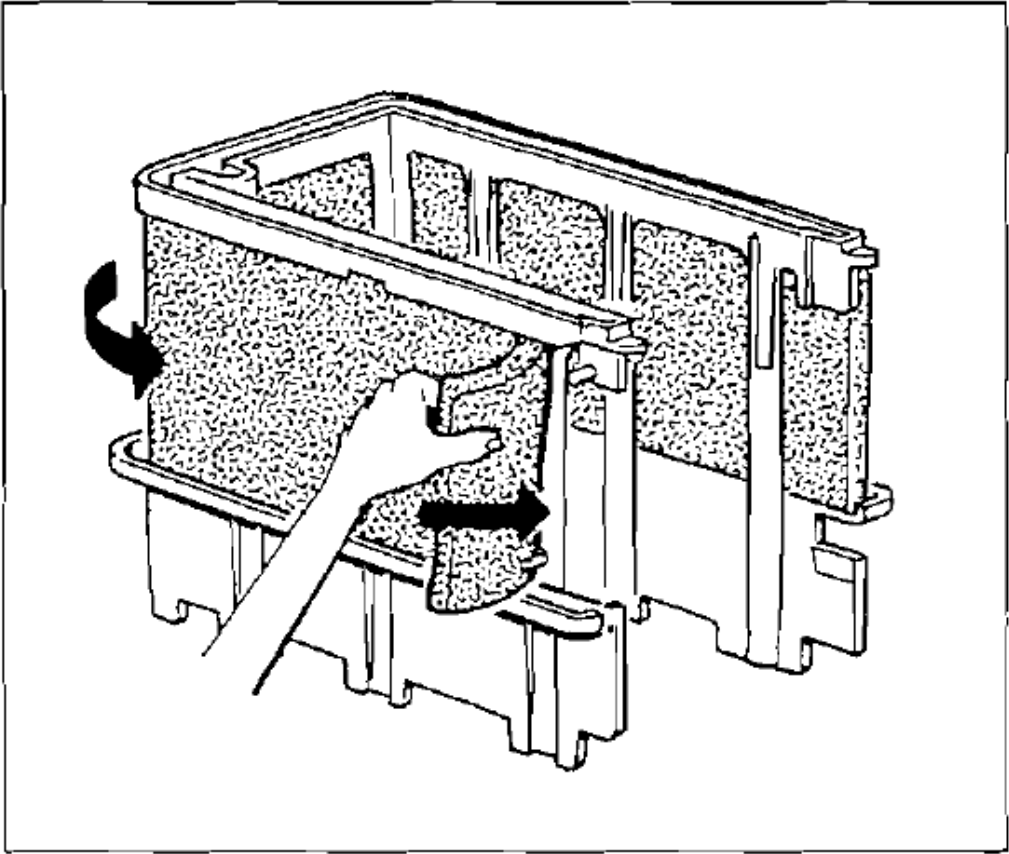
Вытяните шланг от насоса, выньте держатель фильтра.

Рисунок 4



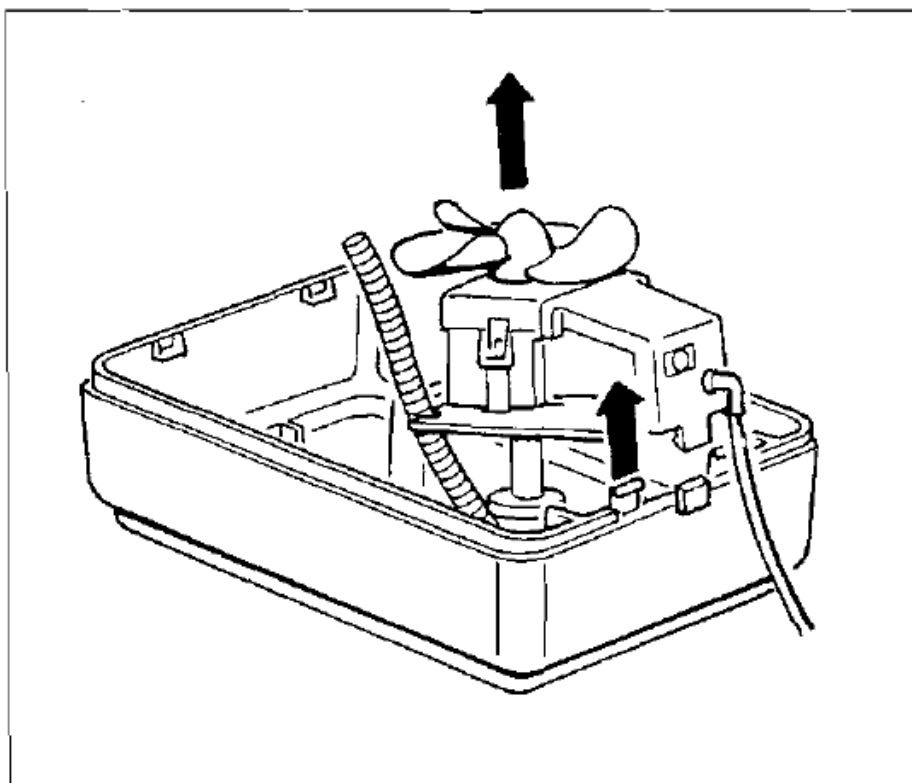
Снимите фильтр.

Рисунок 5



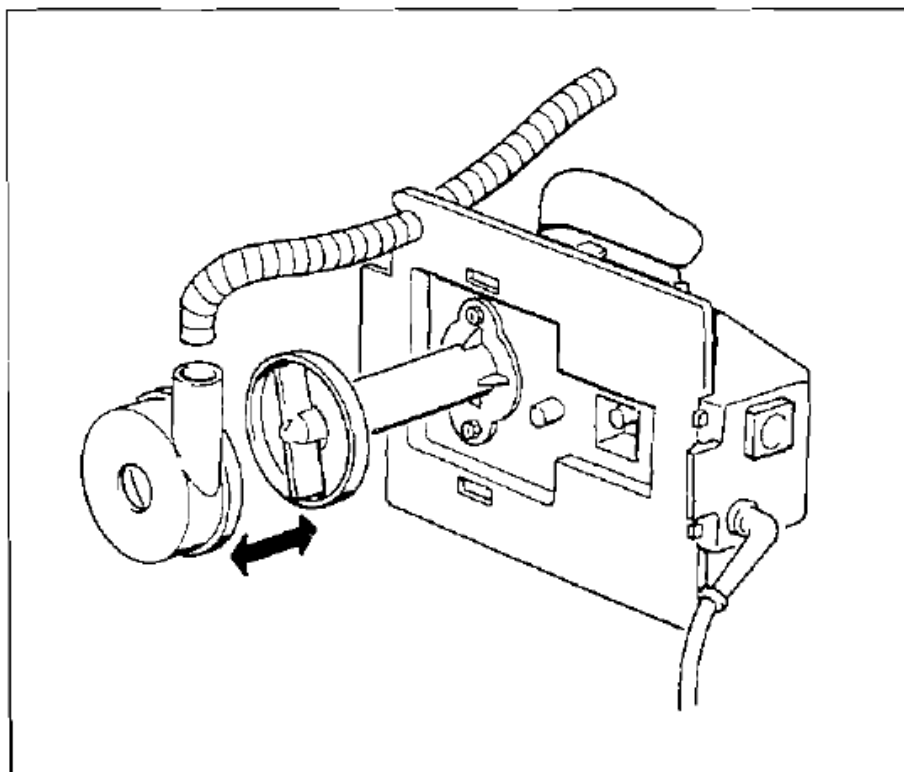
Поставьте фильтр.

Рисунок 6



Снимите узел вентилятора.

Рисунок 7



Откройте насос.

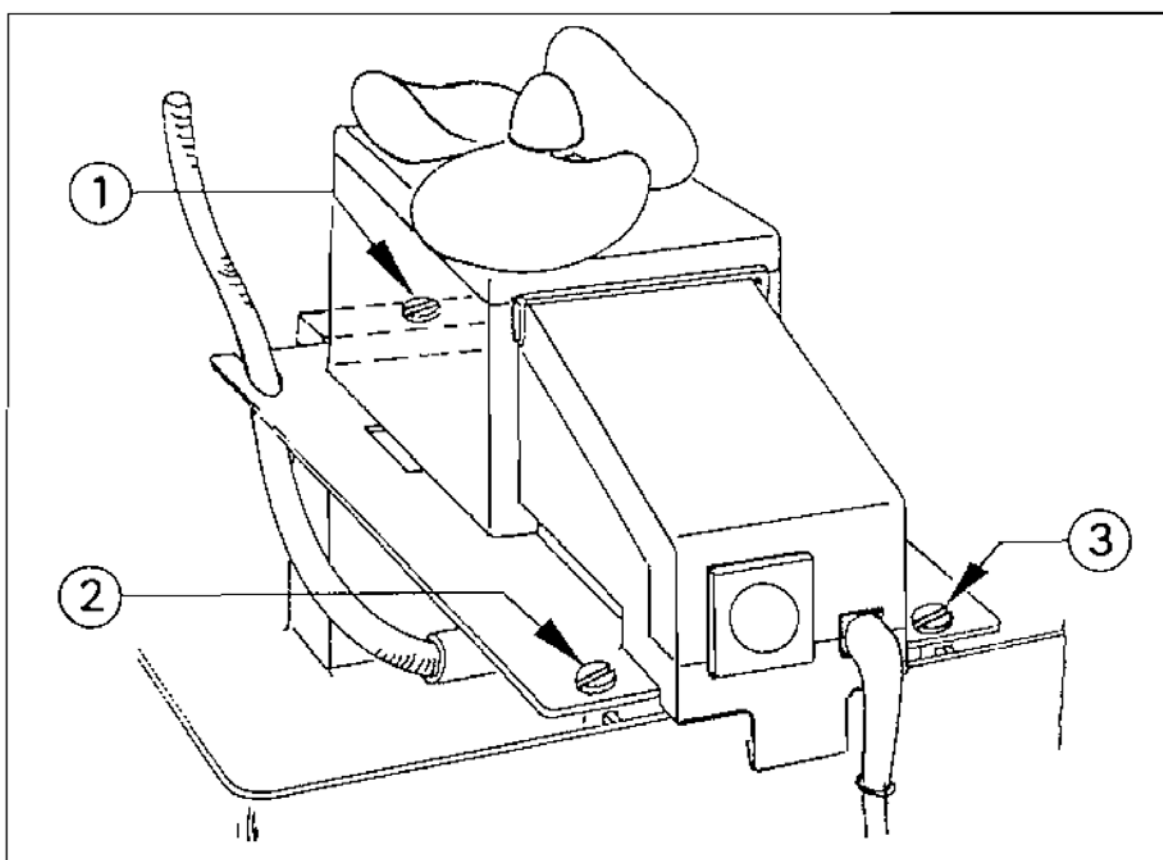
Принцип действия

Увлажнитель работает по принципу естественного испарения, следовательно, ни одна капля воды не попадает в окружающий воздух. Таким же образом внутри удерживаются частички кальция, минеральных солей и пыли. Использование увлажнителя особенно рекомендуется в отопительный период. Нагрев холодного воздуха снижает относительную влажность воздуха в помещении. Слишком сухой воздух пересушивает дыхательные пути, что может вызвать першение в горле и сухость слизистых оболочек носа.

Мощность испарителя регулируется автоматически в соответствии с относительной влажностью воздуха в помещении.

Если влажность воздуха низкая, испарение происходит интенсивно.

Как только влажность повышается, мощность работы испарителя уменьшается, поэтому воздух никогда не будет слишком влажным (тропический воздух). Для получения оптимального результата, используйте увлажнитель постоянно, 24 часа в сутки.



Внимание!

Перед вводом прибора в эксплуатацию соблюдайте следующие указания.

1. Снимите верхнюю часть корпуса устройства в соответствии с инструкциями (рис. 1, пункт а).
2. Выньте винты безопасности, которые служат для транспортировки. Они расположены в местах, указанных стрелками 1, 2 и 3.

Ввод в эксплуатацию

- Установите прибор на ровную поверхность.
- Следите за тем, чтобы расстояние до мебели и стен было не менее 1 м.
- Откройте крышку заливного отверстия, затем снимите верхнюю часть корпуса (рис. 2).
- Медленно полейте водой новый фильтр или высохший фильтр, по всей его поверхности. Лучше всего сделать это с помощью небольшой лейки – до тех пор, пока фильтр не будет мокрым полностью. Залейте свежую воду не выше нижнего края фильтра.
- Установите верхнюю часть устройства на корпус, с закрытой крышкой (b) так, чтобы раздался щелчок.
- При необходимости добавьте воду через заливное отверстие до отметки "1" на индикаторе.
- Включите устройство в розетку и нажмите кнопку (f).
- Если индикатор уровня опускается, добавьте воды.

Внимание:

Перед началом любых действий с прибором, обязательно отключайте его от сети.

Не допускайте попадания воды в двигатель.

В воде должен находиться только шланг насоса.

Техническое обслуживание

Если вы пользуетесь увлажнителем постоянно, очищайте его 1 раз в неделю.

- Выньте вилку из розетки.
- Откройте крышку заливного отверстия и снимите верхнюю часть корпуса.
- Потяните за шланг, чтобы вытянуть его из рамки для фильтра и приподнимите рамку вместе с фильтром (рис. 3).
- Вылейте оставшуюся воду.
- Почистите прибор с помощью фирменного чистящего средства и щетки. Если внутри толстый слой накипи, используйте специальное средство для удаления накипи. Закончив чистку, тщательно промойте различные части прибора чистой водой. Не очищайте фильтр. Часть прибора, в которой находится двигатель, следует очищать только влажной тряпочкой. Поставьте на место детали прибора, проделав это в обратном порядке.

Кроме того, рекомендуется каждые 2-3 дня сливать отработанную воду и заполнять емкость свежей водой. Следует также проверять, чтобы отверстия в желобках распылителя для воды не засорились. В случае необходимости, очистите их каким-то острым предметом. Ежедневно проверяйте уровень воды. Добавьте воды, если это необходимо. Бульканье является признаком недостаточного уровня воды.

Замена фильтра

При непрерывной эксплуатации увлажнителя следует менять фильтр, по крайней мере, каждые 10 недель. Частота замены фильтра зависит от жесткости воды и количества примесей во всасываемом воздухе. Любой фильтр может стать источником неприятного запаха. В этом случае промывание фильтра не принесет никакого результата. Замена фильтра выполняется следующим образом:

- Выньте вилку из розетки.
- Снимите верхнюю часть прибора.
- Выньте из крепления старый фильтр и выбросьте его (рис. 4).
- Установите новый фильтр и закрепите его путем нажатия на держатели опоры для фильтра (рис. 5).
- Смочите новый фильтр водой (см. раздел «**Ввод в эксплуатацию**»).