

WALL/FREE



Настенные вытяжные вентиляторы с динамической системой нагнетания, оснащенные люками с функцией открытия с помощью электропривода

Настенные вытяжные вентиляторы с динамической системой нагнетания, системой открытия люка с помощью электропривода и защитной решеткой для использования без вытяжного канала. Подходят для монтажа в промышленных зданиях, складских помещениях и любых других типах зданий.

Вентилятор:

- Фланец для монтажа на стене для правильной и простой установки.
- Опорная рама из гальванизированной листовой стали.
- Крыльчатки с регулируемым углом наклона лопаток, изготовленные из литого алюминия.
- Движение воздуха в направлении от двигателя к крыльчатке.
- Решетка для защиты от случайного касания, соответствующая требованиям стандарта UNE-EN ISO 12499.

Люк из экструдированного алюминия:

- Исключительно прочная конструкция, способная выдерживать неблагоприятные погодные условия.
- Водонепроницаемая конструкция предотвращает попадание воды в систему.
- Алюминиевый профиль с участком температурного моста.
- Центральная панель и конструкция с высокоэффективной теплоизоляцией.
- Термоизоляция сборной конструкции < 0,89 Вт/м²·К.
- Концевые выключатели для обоих положений (открытого и закрытого).
- Возможность установки с верхними и нижними отверстиями.
- Система открытия вручную.

Двигатель:

- Двигатели класса F с шариковыми подшипниками, классом защиты IP55, за исключением однофазных моделей от размера 45 до размера 56 с классом защиты IP54. 1 или 2 скорости в зависимости от модели.
- Двигатели с классом энергоэффективности IE3.
- Трехфазные электродвигатели на 230/400 В, 50 Гц (до 3 кВт) и 400/690 В, 50 Гц (мощностью свыше 3 кВт).
- Максимальная температура проходящего воздуха: от -25 до +50 °С.

Привод:

- Надежность >11 000 двойных циклов.
- Напряжение питания 230 В перем. тока, 50 Гц.
- Рабочая температура: от -25 до +60 °С.

Отделочное покрытие люка:

- Экструдированный алюминий с противокоррозийным отделочным покрытием.
- Стандартный цвет RAL 7016. По требованию может быть выбран любой цвет по шкале RAL.

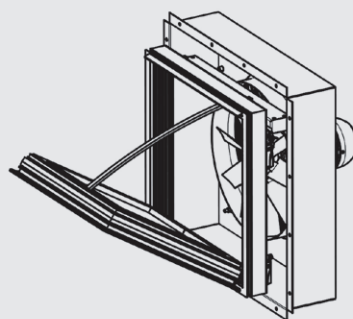
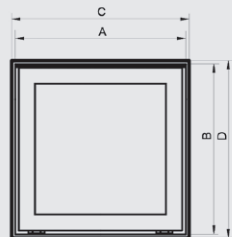
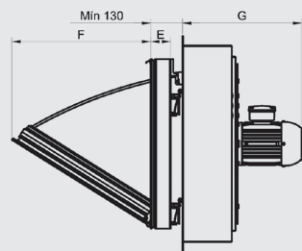
Под заказ

- АА: движение воздуха в направлении «крыльчатка — двигатель» для впуска воздуха в помещения.

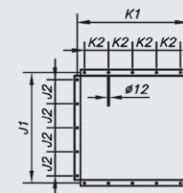
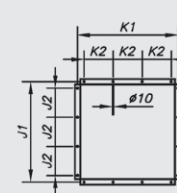
Модель	Скорость (об/мин)	Максимально допустимая сила тока (А)			Установленная мощность (кВт)	Угол наклона лопаток (°)	Макс. расход (м ³ /ч)	Уровень звукового давления дБ(А)	Прибл. масса (кг)	According ErP*
		230 В	400 В	690 В						
WALL/FREE-40-2T-1.5 IE3	2880	4,7	2,7		1,10	20	7050	73	55	2020
WALL/FREE-45-2T-2 IE3	2880	5,9	3,4		1,50	16	9405	75	63	2020
WALL/FREE-45-2T-3 IE3	2840	8,7	5,0		2,20	22	11325	77	67	2020
WALL/FREE-56-4T-2 IE3	1440	6,2	3,6		1,50	36	15020	72	69	2020
WALL/FREE-63-4T-3 IE3	1425	9,0	5,2		2,20	32	22460	73	97	2020
WALL/FREE-63-4T-4 IE3	1430	11,4	6,6		3,00	38	24460	74	103	2020
WALL/FREE-71-4T-3 IE3	1425	9,0	5,2		2,20	22	25100	81	100	2020
WALL/FREE-71-4T-4 IE3	1430	11,4	6,6		3,00	28	27500	82	106	2020
WALL/FREE-71-6T-1.5 IE3	945	5,5	3,2		1,10	34	19950	69	98	2020
WALL/FREE-80-4T-3 IE3	1425	9,0	5,2		2,20	12	25545	79	114	2020
WALL/FREE-80-4T-4 IE3	1430	11,4	6,6		3,00	16	30410	80	120	2020
WALL/FREE-80-4T-5.5 IE3	1440		8,4	4,8	4,00	18	32940	81	122	2020
WALL/FREE-80-6T-1.5 IE3	945	5,5	3,2		1,10	18	21580	69	112	2020
WALL/FREE-80-6T-2 IE3	945	7,4	4,3		1,50	26	26090	70	116	2020
WALL/FREE-90-4T-7.5 IE3	1460		12,6	7,3	5,50	18	46325	88	183	2020
WALL/FREE-90-4T-10 IE3	1460		17,7	10,2	7,50	22	50315	89	187	2020
WALL/FREE-90-6T-3 IE3	950	9,5	5,5		2,20	24	34055	75	145	2020
WALL/FREE-90-6T-4 IE3	970	13,5	7,8		3,00	30	39055	76	165	2020
WALL/FREE-100-4T-10 IE3	1460		17,7	10,2	7,50	16	57650	90	194	2020
WALL/FREE-100-4T-15 IE3	1460		22,0	12,7	11,00	22	66505	91	226	2020
WALL/FREE-100-4T-20 IE3	1460		29,0	16,7	15,00	28	76445	92	237	2020
WALL/FREE-100-6T-5.5 IE3	970		11,0	6,4	4,00	26	47955	81	178	2020

* В соответствии с проектом директивы ErP 2020 года

WALL/FREE



* Фланец для монтажа на стене



WALL/FREE 40
WALL/FREE 45
WALL/FREE 56
WALL/FREE 63
WALL/FREE 71
WALL/FREE 80

WALL/FREE 90
WALL/FREE 100

Модель	A	B	C	D	E	F	G	J1	J2	K1	K2
WALL/FREE-40	640	590	650	600	82	430	375	700	200	700	200
WALL/FREE-45	640	590	650	600	82	430	400	700	200	700	200
WALL/FREE-56	690	690	700	700	82	560	415	790	220	790	220
WALL/FREE-63	990	990	1000	1000	82	760	475	1050	300	1050	300
WALL/FREE-71	990	990	1000	1000	82	760	500	1050	300	1050	300
WALL/FREE-80	990	990	1000	1000	82	760	500	1050	300	1050	300
WALL/FREE-90	1190	1190	1200	1200	82	790	525	1250	250	1250	250
WALL/FREE-100	1190	1190	1200	1200	82	790	550	1250	250	1250	250

(C × D) Номинальные размеры проема в стене.